



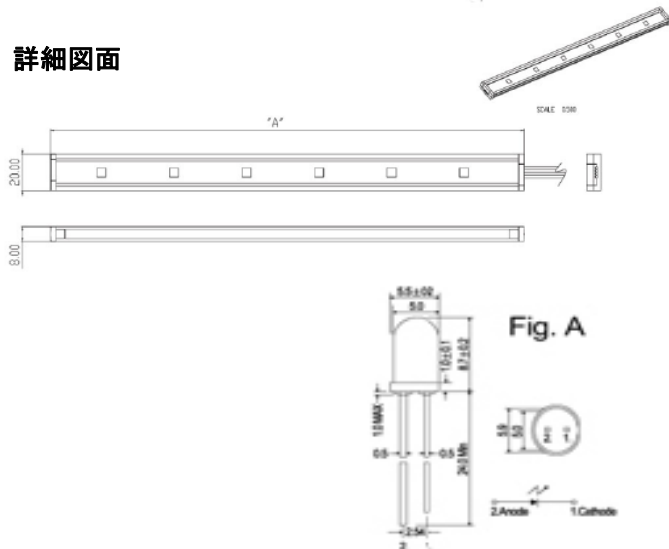
**UV-1215-XXV**  
**UV LED BAR 15**



**製品特性**

- 1.製品の設置が容易
- 2.耐久性：静電気の防止回廊。高信頼性LED採択。  
振動/衝撃に強い。防水及び防熱が優秀。
- 3.安定性：低い電圧 (DC 12V)の使用で感電危険がない。
- 4.信頼性：定電圧制御方式
- 5.経済性：他の照明に比べ、低い電力消費で費用の節減効果。
- 6.環境の親和性：親環境の製品 (RoHS基準)
- 7.応用分野：殺菌など

**詳細図面**



MODEL	ES-UV-1215-XXV
入力電圧(V)	DC 12V
消費電力(W)	1.2W
SIZE(mm)	250*20*8 (mm)
波長(nm)	365
防水等級	IP68
COLOR	
制御方式	常時点灯
製質	CASE:ABS

VF(V)Typ.	VF(V)Max.	Ie(mW/sr)	λP(nm)	Half Angle
3.3	3.7	8	365	±10°