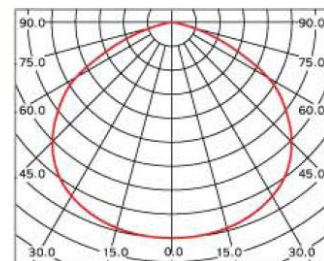


# LED蛍光灯 FPL/FHP 【専用電源】



## 特徴

- FPL型/FHP型器具に既存照明器具に設置可能
- FPL36W/FHP32W → 20W(±10%)  
FPL55W/FHP45W → 24W (±10%)
- 長寿命40,000時間
- 口金 GY10 q



## LED Package

- LED – 0.2W x 132EA

## 仕様

Code No.	消費電力 (W)	演色性 (Ra)	色温度 (K)	全光束 (Lm)	照度 (1m@lux)	ビーム角 (°)	サイズ (LxWxH)	入力電圧 (V)	質量 (g)	寿命 (hrs)
FPL-20N/O	20	82 ↑	昼白色 5,000	2,200	702	140	412x54x25	100-240	250	40,000
FPL-20L/O	20	82 ↑	電球色 3,000	2,175	619	140	412x54x25	100-240	250	40,000
FPL-24N/O	24	82 ↑	昼白色 5,000	1,950	805	140	560x54x25	100-240	260	40,000
FPL-24L/O	24	82 ↑	電球色 3,000	1,900	712	140	560x54x25	100-240	260	40,000

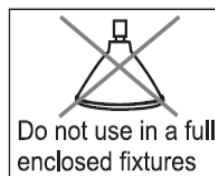
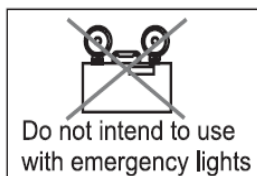
## 設置例



Office, Building lobby, Mart, House etc.

器具セットあり

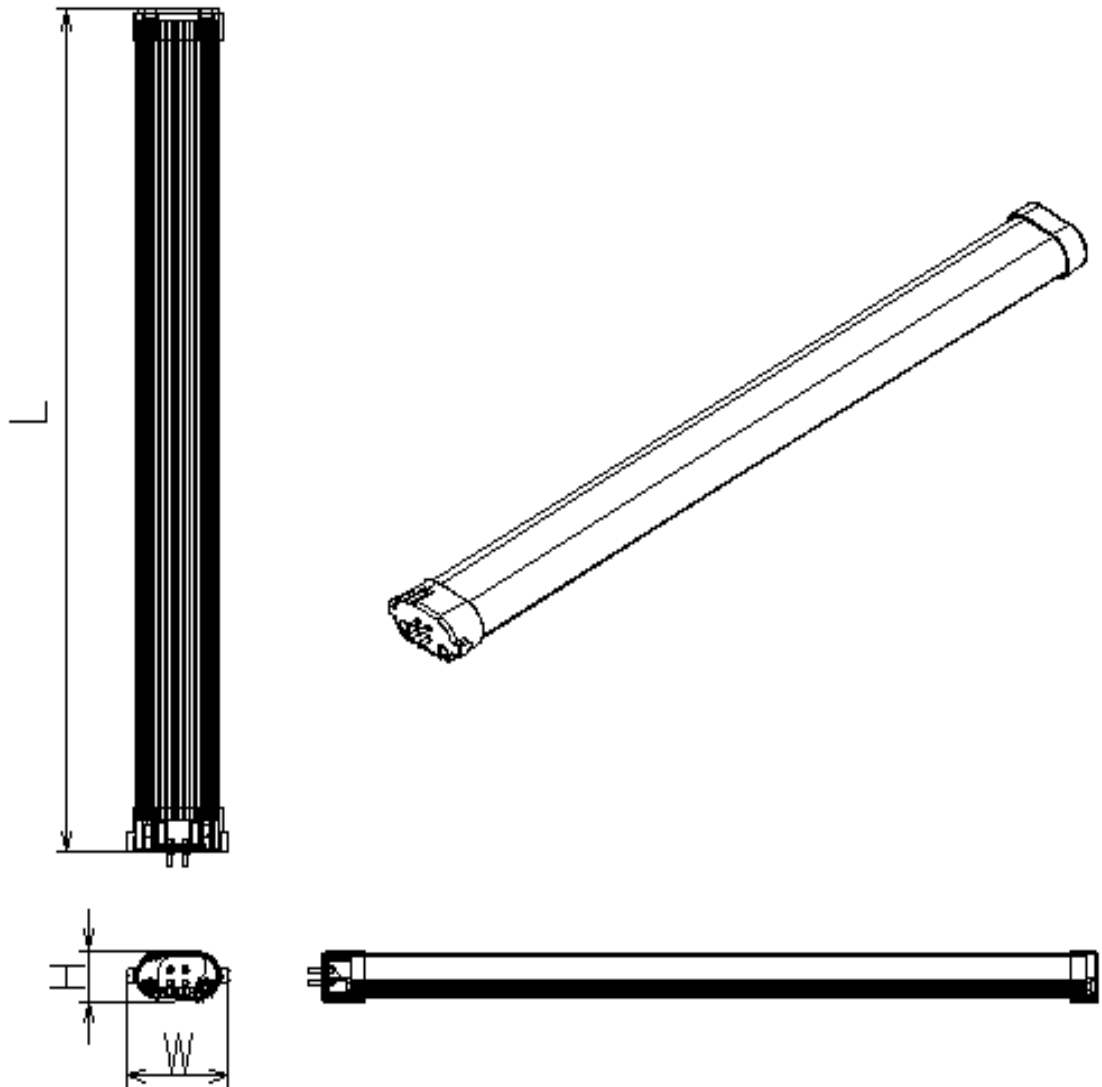
## 注意



## FPL-24 & FPL-20 \_ 図面

### PHYSICAL SPECIFICATION

#### Lighting Fixture



区分	外觀(mm)			重さ(g)
	長さ(L)	幅(W)	高さ(H)	
FPL-20	412	54	25	250
FPL-24	560	54	25	260